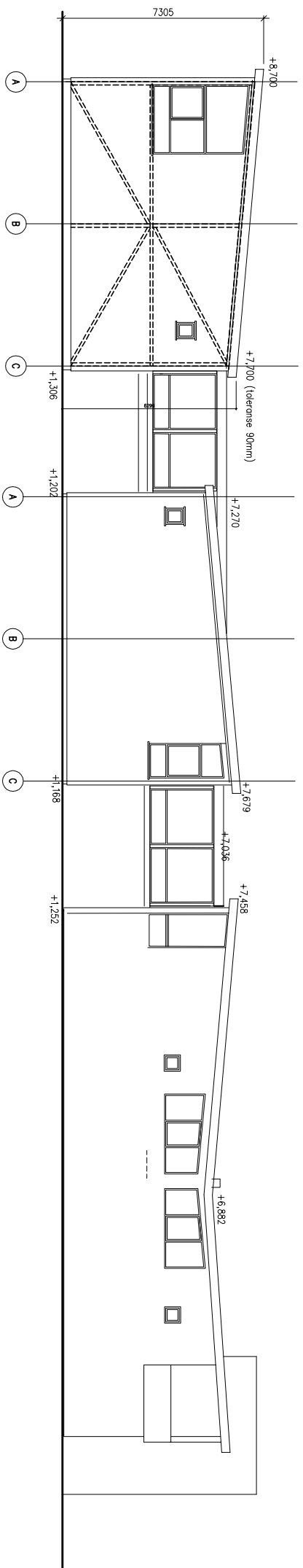
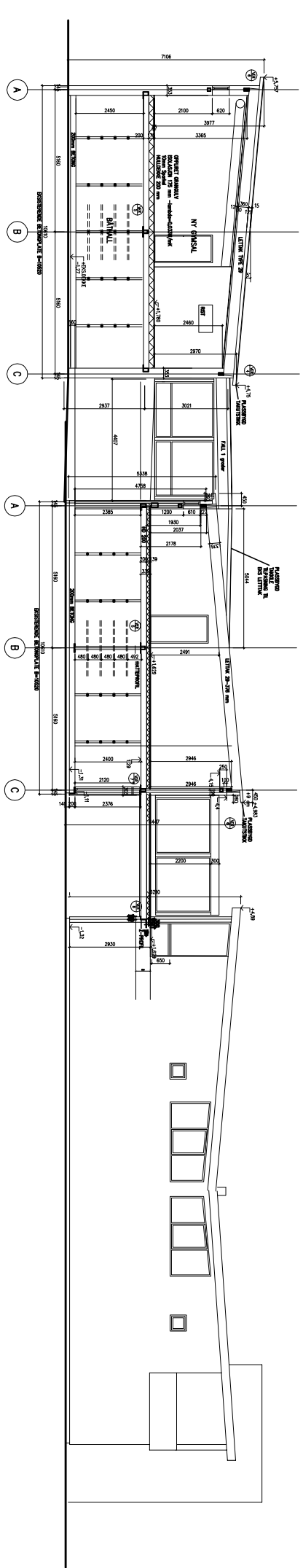


EKSISTERENDE FASADE MOT VEST



FREMtidig FASADE MOT VEST



SNITT

TILBUDSTEGNING

OSLO KAJAKKLUBB – g.nr/b.nr 6/293
 DRAMMENSVEIEN 210, 0277 OSLO
 FASADE VEST-SNITT – PÅBYGG BATHALL
 M 1:200 DATO: 21.10.2014

SIVILARKITEKT MNAL WENCHE ENGSETH
 GUSTAV VIGELANDS VEI 30, 0274 OSLO T.22559426/41216662
 ORG.NR. 870 01 652 MVA